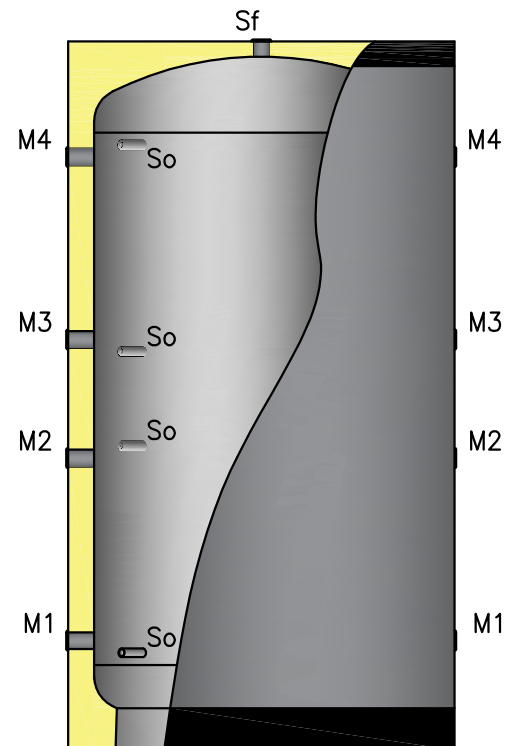
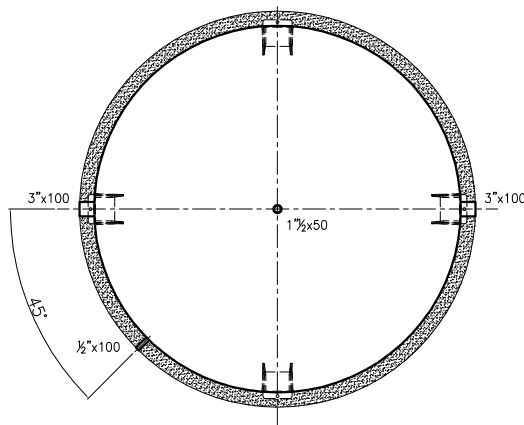
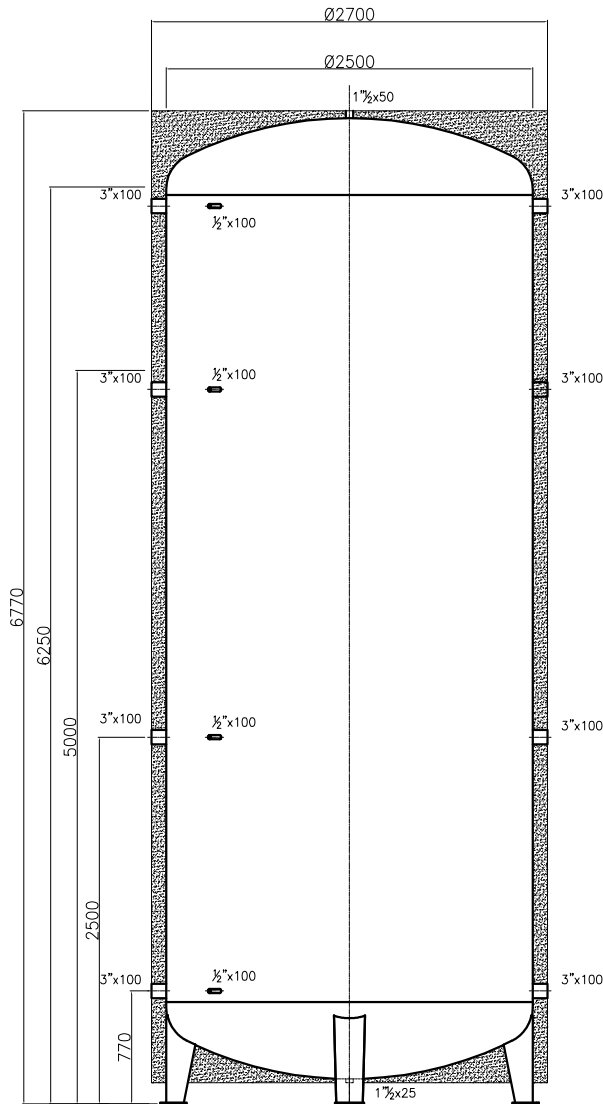


Grande accumulo-tampone per impianti di riscaldamento e condizionamento.  
A richiesta è possibile eseguire versioni ad asse orizzontale o verticale, attacchi flangiati, setti diffusori ed eventuale coibentazione.



M1–M4 Connessione attacchi d'uso  
So Connessione sonda  
Sf Connessione sfiato

| DATI TECNICI                          | ACCUMULO                                     |  |  |  |
|---------------------------------------|--|--|--|--|
| PED_Direttiva Europea 2014/68/UE      | Art.4.3                                      |  |  |  |
| Capacità effettiva: litri             | 30430  |  |  |  |
| Superficie di scambio: m <sup>2</sup> | --   |  |  |  |
| Pressione MAX di esercizio: bar       | 3-6  |  |  |  |
| Temperatura di esercizio: °C          | minima: -10<br>massima: +99                  |  |  |  |
| Materiale:                            | S235JR EN 10025                              |  |  |  |
| Trattamento :                         | INTERNO: GREZZO<br>ESTERNO: ANTIRUGGINE      |  |  |  |
| Fluido ammesso:                       | Acqua tecnica                                |  |  |  |
| Coibentazione: (opzionale)            | Ecofibra di polietilene sp.100 mm removibile |  |  |  |
| Finitura:                             | PVC  |  |  |  |
| Peso teorico serbatoio a vuoto:       | 2450 kg                                      |  |  |  |