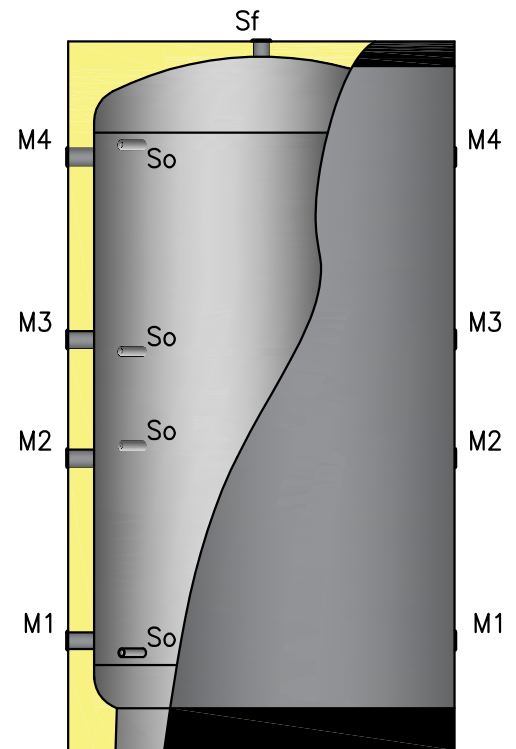
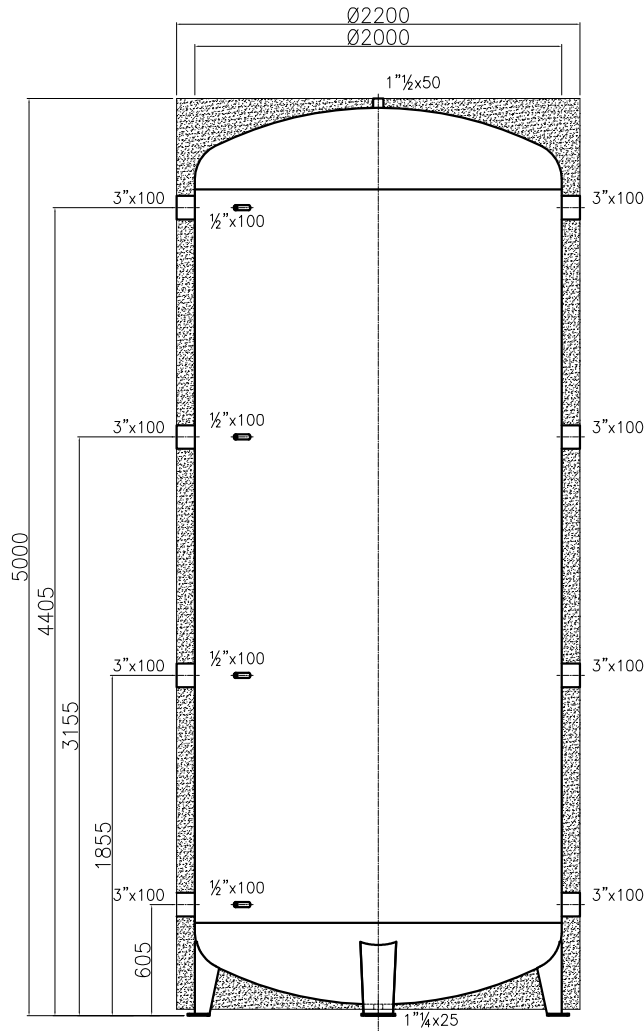
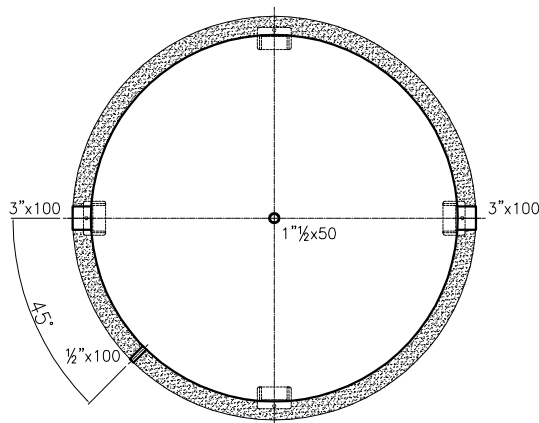


Grande accumulo-tampone per impianti di riscaldamento e condizionamento.
A richiesta è possibile eseguire versioni ad asse orizzontale o verticale, attacchi flangiati, setti diffusori ed eventuale coibentazione.



M1–M4 Connessione attacchi d'uso
So Connessione sonda
Sf Connessione sfiato



DATI TECNICI	ACCUMULO			
PED_Direttiva Europea 2014/68/UE	Art.4.3			
Capacità effettiva: litri	14450			
Superficie di scambio: m ²	--			
Pressione MAX di esercizio: bar	3-6			
Temperatura di esercizio: °C	minima: -10 massima: +99			
Materiale:	S235JR EN 10025			
Trattamento :	INTERNO: GREZZO ESTERNO: ANTIRUGGINE			
Fluido ammesso:	Acqua tecnica			
Coibentazione: (opzionale)	Ecofibra di polietilene sp.100 mm removibile			
Finitura:	PVC			
Peso teorico serbatoio a vuoto:	1250 kg			