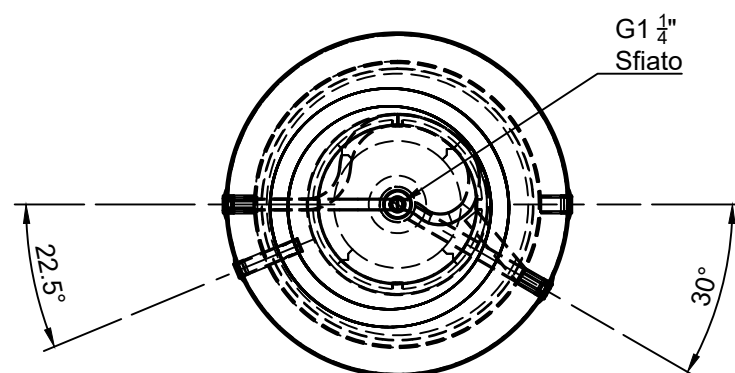
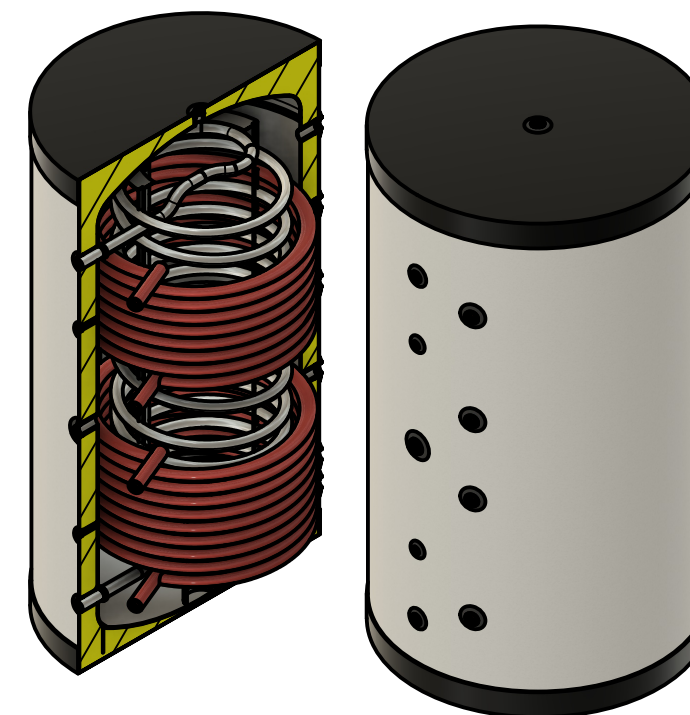


Isolamento removibile RC in coppele di poliuretano rigido a cellule chiuse esente da CFC e HCFC, spessore 85mm  
**Densità:** 40-42 Kg/m<sup>3</sup>  
**Resistenza al fuoco:** DIN 4102 Cl. B3  
**Conducibilità termica:** 0.024W/m·K

Finitura esterna in PVC colorato  
 Rosette in ABS sui manicotti

A-A



ARTICOLO

### Volano termico con produzione di ACS semi-rapida

DESCRIZIONE:

Sistema combinato volano-produttore con scambiatori fissi all'interno del volano e tubo corrugato in acciaio INOX per la produzione semi-rapida di Acqua Calda Sanitaria ACS

Il prodotto rispetta i requisiti delle direttive 2009/125/CE sull'efficienza energetica (ErP)  
 Garanzia di 2 anni contro la corrosione

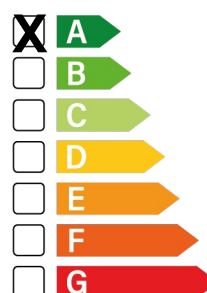
COD.

TSPD 1250L-RC

REV.

20/09/2024

NOTE:



1259 L 79 W

\*a richiesta si posso eseguire coibentazioni di classe

#### SCHEDA TECNICA

	Serbatoio	Serp. ACS	Serp. AT
PED Diret. 2014/68/EU:	Art. 4.3		
Capacità litri:	1259 lt	29.4 lt	Sup. 21.6 lt Inf. 25.4 lt
Superficie di scambio:		6.7 m <sup>2</sup>	Sup. 2.5 m <sup>2</sup> Inf. 2.9 m <sup>2</sup>
Pressione Max di eserc.:	6 Bar	10 Bar	9 Bar
Temperatura di exerc.:	95 °C	90 °C	110 °C
Fluido ammesso:	Acqua tecnica	Acqua calda Sanitaria ACS	Acqua tecnica
Materiale:	Acciaio S235JR	Acciaio AISI 316L	Acciaio S235JR
Trattamento:	Verniciatura esterna antiruggine		
Coibentazione:	85mm RC		
Finitura:	PVC colorato		
Peso serbatoio a vuoto:	285 kg		



Via Cesare Diana, 6 | 44124 - FERRARA (ITALY)  
 Tel. +39.0532.73.23.31 - Mail. tecnico@ombonline.com